

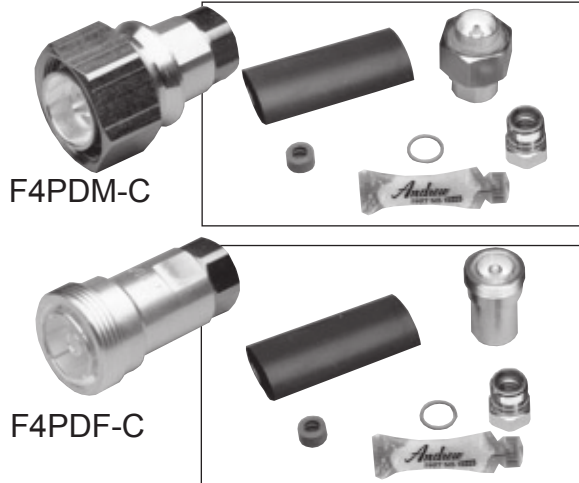
Installation Instructions

7-16 DIN Connectors

for HELIAX® FSJ4-50B Coaxial Cable

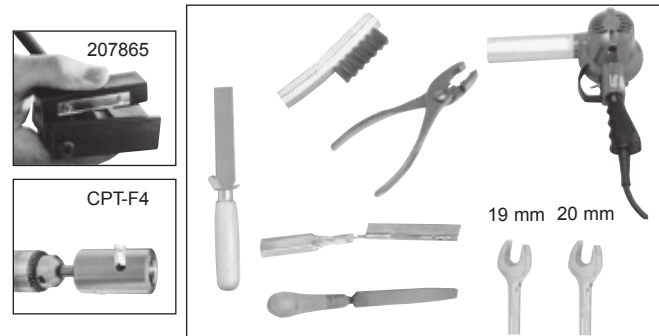
Bulletin 101597 Revision F Page 1 of 2

Andrew Institute offers installation training.



F4PDM-C

F4PDF-C



FAX-On-Demand: +1-708-873-3614 • North America: 1-800-861-1700

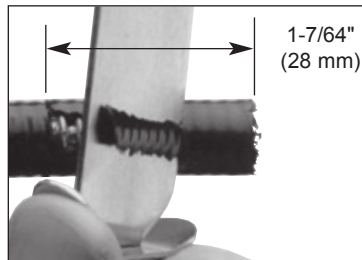
Tips and Techniques (SP50047) available by FAX-On-Demand.
Los consejos prácticos y técnicas (SP50047) pueden solicitarse por fax.

Conseils et techniques (SP50047) disponibles par fax à la demande.
Tips und Anleitungen (SP50047) auf Faxanfrage erhältlich.

Dicas e Técnicas (SP50047) disponíveis via pedido por fax.
提示與方法 (SP50047) 可以通過電傳獲得

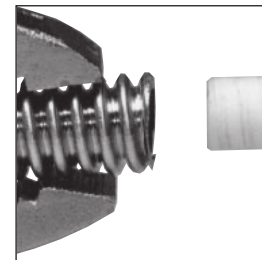
1

Trim cable jacket.
Recortar la envuelta del cable.
Coupez la gaine du câble.
Kabelmantel abziehen.
Retire a capa do cabo.
切整電纜外皮



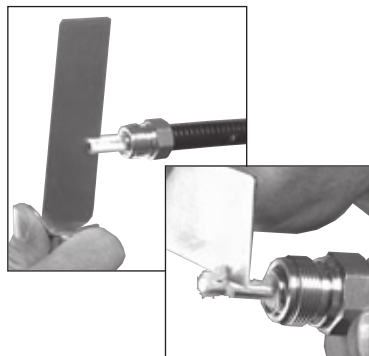
2

Remove 7 mm of outer conductor.
Retirar 7 mm del conductor externo.
Enlevez 7 mm du conducteur extérieur.
7 mm des Außenleiters entfernen.
Remova 7 mm do condutor externo.
剝除外導體 7mm



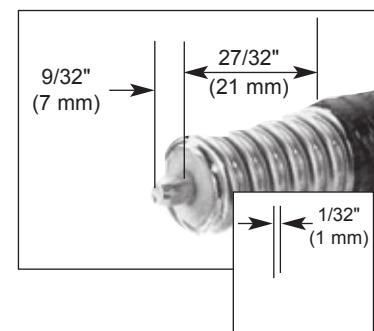
3

Remove foam and adhesive.
Retirar el material de espuma y el adhesivo.
Enlevez la mousse et l'adhésif.
Verschäumung und Klebeband entfernen.
Remova a espuma e o adesivo.
去除泡沫塑料和粘潔劑



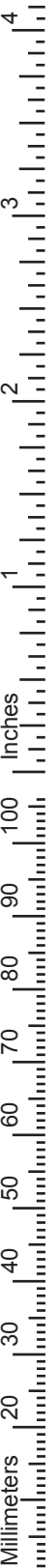
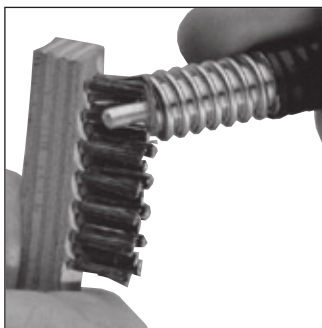
4

Taper inner conductor.
Dar forma cónica al conductor interno.
Effilez le conducteur intérieur.
Innenleiter abschrägen.
Atarraxe o condutor interno.
錐削內心導體



5

Remove debris.
Retirar los restos.
Enlevez les débris.
Metallspäne entfernen.
Remova os detritos.
去除殘渣



6

Add gasket and grease. Add clamping nut flush with outer conductor.

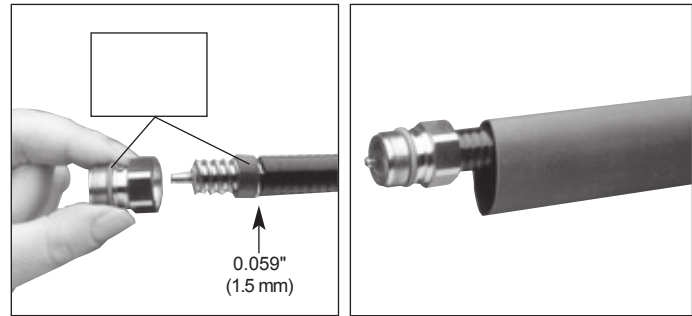
Añadir el obturador y engrasar. Añadir la tuerca sujetadora a ras del conductor externo.

Mettez en place le joint d'étanchéité et graissez. Mettez en place l'écrou de serrage et alignez-le sur le conducteur extérieur.

Gewinding einsetzen und einfetten. Klemmutter bündig mit Außenleiter montieren.

Coloque a vedação e a graxa. Coloque a porca de aperto rente ao condutor externo.

加墊圈和油脂。上緊固螺母使其與外導體平齊。



7

Attach connector body.

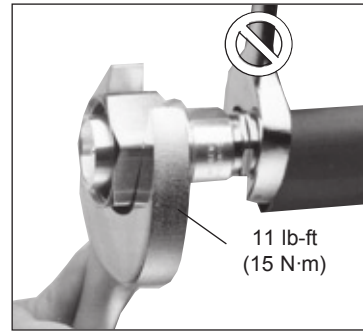
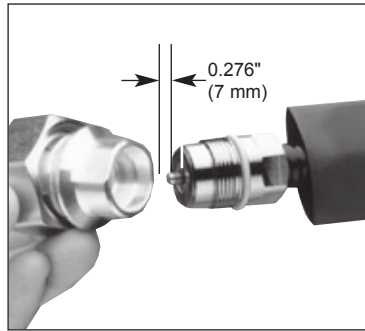
Añadir el cuerpo del conector.

Fixez le corps du connecteur.

Steckergehäuse befestigen.

Coloque o corpo do conector.

安裝接頭體



9

Apply heat shrink tube.

Aplicar el tubo de termocongruimiento.

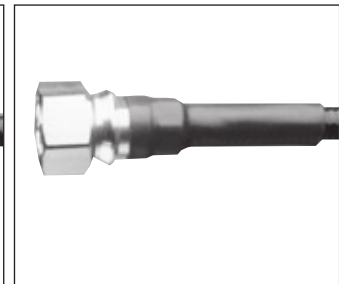
Mettez en place la gaine

thermorétractable.

Schrumpfschlauch überziehen.

Aqueça o tubo plástico.

加熱縮緊套管



8

Coupling torque.

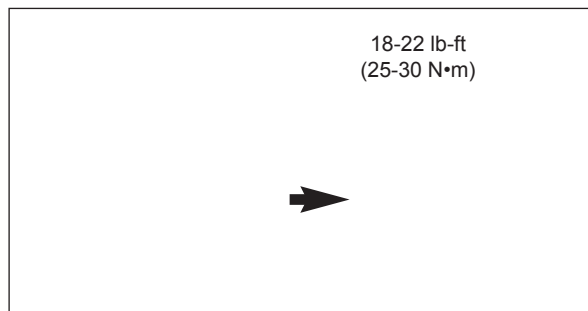
Par de acoplamiento.

Couple de serrage.

Anschlußdrehmoment.

Torque de conjugação.

配合扭矩



Andrew LLC

Customer Service 24 hours

U.S.A., Canada, Mexico:

for HELIAX® AVA Cables call 1-800-255-1479

for HELIAX® SFX, FXL Cables call 1-888-235-5732

U.K.: 0800 250055 Brazil: +55-15-2102-4000

Other Europe: +44 592 782 612

www.commscope.com

Visit our Web site at www.commscope.com or contact your local Andrew LLC representative for more information.

© 2010 CommScope, Inc. All rights reserved.

Andrew LLC is a trademark of CommScope. All trademarks identified by ® or ™ are registered trademarks or trademarks, respectively, of CommScope. This document is for planning purposes only and is not intended to modify or supplement any specifications or warranties relating to Andrew LLC products or services.

Notice: Andrew LLC disclaims any liability or responsibility for the results of improper or unsafe installation, inspection, maintenance, or removal practices.

Aviso: Andrew LLC no acepta ninguna obligación ni responsabilidad como resultado de prácticas incorrectas o peligrosas de instalación, inspección, mantenimiento o retiro.

Avis: Andrew LLC décline toute responsabilité pour les conséquences de procédures d'installation, d'inspection, d'entretien ou de retrait incorrectes ou dangereuses.

Hinweis: Andrew LLC lehnt jede Haftung oder Verantwortung für Schäden ab, die aufgrund unsachgemäßer Installation, Überprüfung, Wartung oder Demontage auftreten.

Atenção: A Andrew LLC abdica do direito de toda responsabilidade pelos resultados de práticas inadequadas e sem segurança de instalação, inspeção, manutenção ou remoção.

Avvertenza: Andrew LLC declina eventuali responsabilità derivanti dall'esecuzione di procedure di installazione, ispezione, manutenzione e smontaggio improprie o poco sicure.

注意: Andrew 公司申明對於不恰當或不安全的安裝、檢驗、維修或拆卸操作所導致的後果不負任何義務和責任