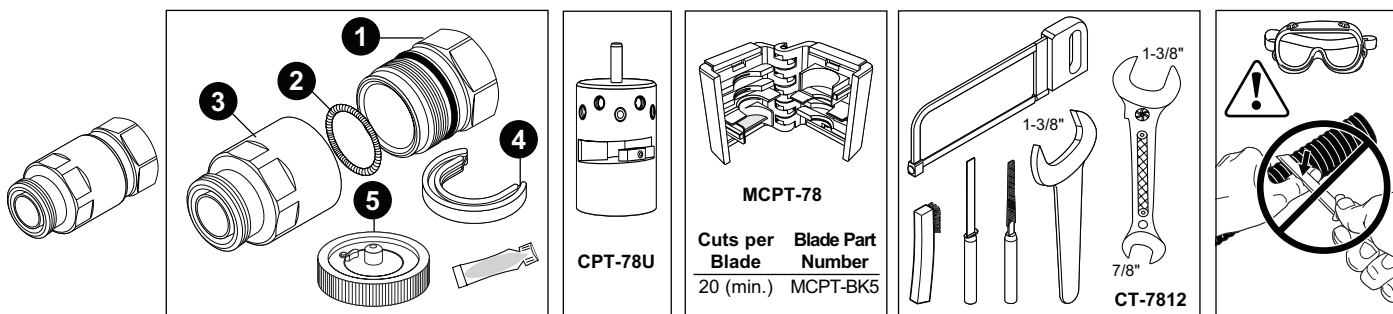


# Installation Instructions

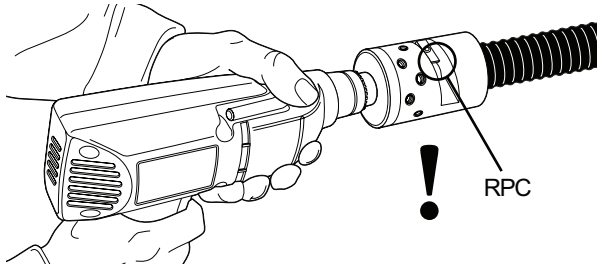
## 7/8" Positive Stop™ Connectors (PSA) for HELIAX® Coaxial Cable

Andrew Institute offers installation training.



**1a**

Trim cable jacket  
Recortar la envuelta del cable  
Coupez la gaine du câble  
Kabelmantel abziehen  
Retire a capa do cabo  
Rifilare la guaina del cavo.  
修整電纜外皮

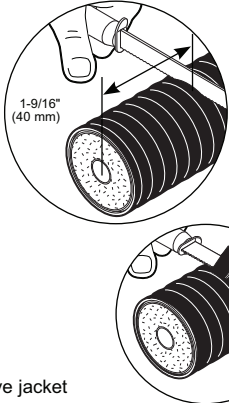


1" (25 mm)

RPC

**6**

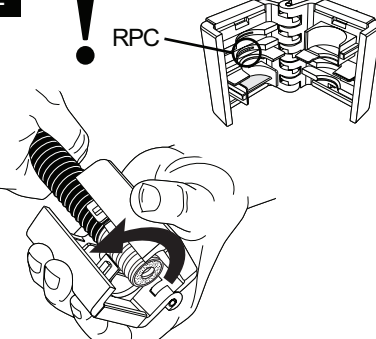
**1**



1-9/16" (40 mm)

Remove jacket  
Retire la envuelta  
Retirez la gaine  
Mantel abnehmen  
Remova o revestimento  
剥下护皮

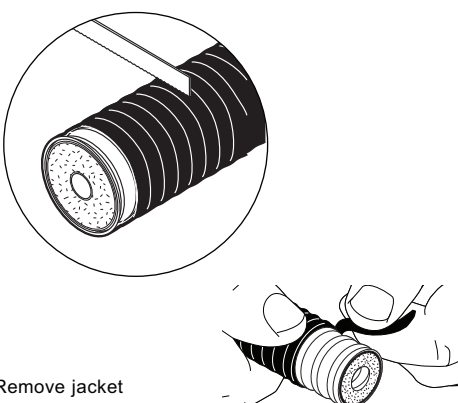
**2**



RPC

Gently spin approx. 12 times  
Gire suavemente unas 12 vueltas  
Tournez environ 12 fois avec précaution  
Vorsichtig um ca. 12 Umdrehungen drehen  
Gire cuidadosamente cerca de 12 voltas  
轻轻旋转 12 次左右

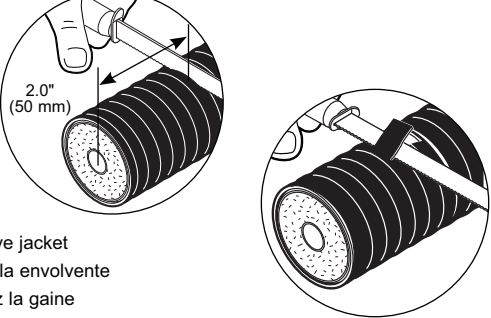
**3**



Remove jacket  
Retire la envuelta  
Retirez la gaine  
Mantel abnehmen  
Remova o revestimento  
剥下护皮

**4**

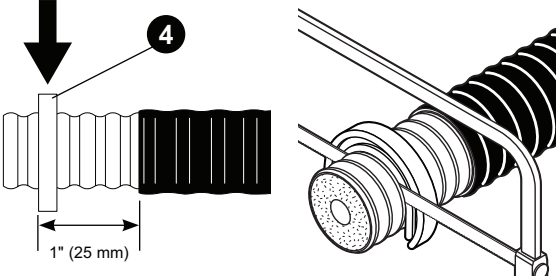
**1**



2.0" (50 mm)

Remove jacket  
Retire la envuelta  
Retirez la gaine  
Mantel abnehmen  
Remova o revestimento  
剥下护皮

**2**



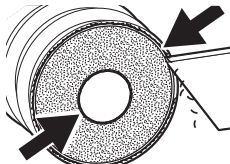
4

1" (25 mm)

**4**

**4**

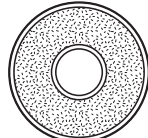
Deburr  
Quitar las virutas  
Ebavurez  
Entgraten  
Tirar as rebarbas  
Sbavare  
去毛刺



Inside edge, inner conductor  
Borde interior, conductor interno  
Bord interne, conducteur intérieur  
Innenkante, Innenleiter  
Borda interna, condutor interno  
Bordo interno, conduttore interno  
内缘, 内导体

Inside edge, outer conductor  
Borde interior, conductor externo  
Bord interne, conducteur extérieur  
Innenkante, Außenleiter  
Borda interna, condutor externo  
Bordo interno, conduttore esterno  
内缘, 外导体

Outside edge, outer conductor  
Borde exterior, conductor externo  
Bord externe, conducteur extérieur  
Außenkante, Außenleiter  
Borda externa, condutor externo  
Bordo esterno, conduttore esterno  
外缘, 外导体



Be sure outer conductor is round and undistorted  
Asegúrese de que el conductor externo es circular y no está deformado  
Vérifiez si le conducteur extérieur a conservé sa forme ronde, sans distorsion  
Außenleiter muss rund und nicht verformt sein. Verifique se o condutor externo está redondo e se não está deformado  
Verificare che il conduttore esterno sia tondo e non deformato  
外导体必须呈圆形, 且没有变形


**5**

Remove debris.  
Retirar los restos.  
Enlevez les débris.  
Metallspäne entfernen.  
Remova os detritos.  
去除残渣



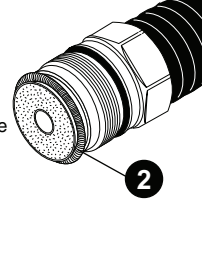
**6**

Add clamping nut.  
Añadir la tuerca sujetadora.  
Mettez en place l'écrou de serrage.  
Klemmutter montieren.  
加緊固螺母  
Acrescente a porca de aperto.



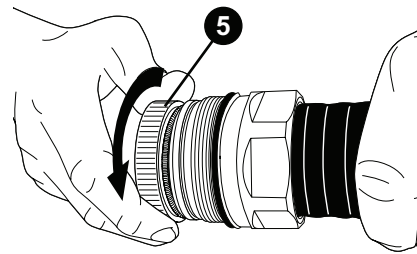
**7**

Add spring ring.  
Añadir el anillo elástico.  
Mettez en place la bague ressort.  
Federring montieren.  
Acrescente o anel de mola.  
加彈簧圈

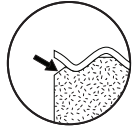


**8**

Compress foam.  
Comprimir el material de espuma.  
Comprimez la mousse  
Verschäumung zusammendrücken.  
Comprima a espuma.  
壓緊泡沫塑:

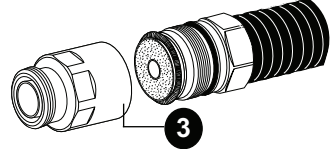


1/8" (3 mm) minimum  
Mínimo 1/8" (3 mm)  
1/8" (3 mm) minimum  
Mind. 1/8" (3 mm)  
Mínimo de 1/8" (3 mm)  
Mínimo 1/8" (3 mm)

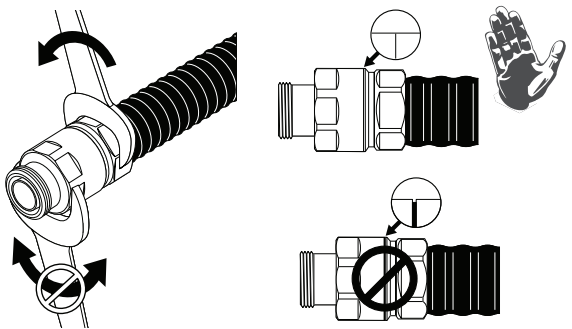


**9**

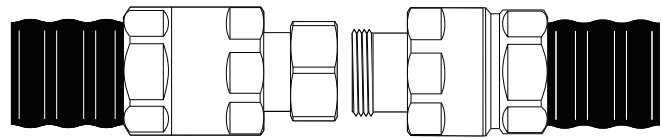
Attach connector to body.  
Añadir el cuerpo del conector.  
Fixez le corp du connecteur.  
Steckergehäuse befestigen.  
Coloque o corpo do conector.  
清理毛刺和碎屑



**10**



Type N 15-20 lb-in (1.7-2.3 N·m)  
7-16 DIN 18-22 lb-ft (25-30 N·m)



**50**

表一 有毒有害物质或元素名称及含量标识格式

部件名称 (Part Name)	有毒有害物质或元素					
	铅 (Pb)	汞 (Hg)	镉 (Cd)	六价铬 (Cr6+)	多溴联苯 (PBB)	多溴二苯醚 (PBDE)
连接器 (Connector)	X	O	O	O	O	O

O: 表示有毒有害物质在该部件所有的均质材料中的含量均在SJ/T 11363-2006规定的限量要求以下。  
X: 表示该有毒有害物质至少在该部件的某一均质材料中的含量超出SJ/T 11363-2006规定的限量要求。

**Andrew LLC**  
Customer Service 24 hours  
U.S.A., Canada, Mexico:  
for HELIAX® AVA Cables call 1-800-255-1479  
for HELIAX® SFX, FXL Cables call 1-888-235-5732  
U.K.: 0800 250055 Brazil: +55-15-2102-4000  
Other Europe: +44 592 782 612

www.commscope.com  
Visit our Web site at www.commscope.com or contact your local Andrew LLC representative for more information.  
© 2010 CommScope, Inc. All rights reserved.  
Andrew LLC is a trademark of CommScope. All trademarks identified by ® or ™ are registered trademarks or trademarks, respectively, of CommScope. This document is for planning purposes only and is not intended to modify or supplement any specifications or warranties relating to Andrew LLC products or services.

Notice: Andrew LLC disclaims any liability or responsibility for the results of improper or unsafe installation, inspection, maintenance, or removal practices.  
Aviso: Andrew LLC no acepta ninguna obligación ni responsabilidad como resultado de prácticas incorrectas o peligrosas de instalación, inspección, mantenimiento o retiro.  
Avis: Andrew LLC décline toute responsabilité pour les conséquences de procédures d'installation, d'inspection, d'entretien ou de retrait incorrectes ou dangereuses.  
Hinweis: Andrew LLC lehnt jede Haftung oder Verantwortung für Schäden ab, die aufgrund unsachgemäßer Installation, Überprüfung, Wartung oder Demontage auftreten.  
Atenção: A Andrew LLC abdica do direito de toda responsabilidade pelos resultados de práticas inadequadas e sem segurança de instalação, inspeção, manutenção ou remoção.  
Avvertenza: Andrew LLC declina eventuali responsabilità derivanti dall'esecuzione di procedure di installazione, ispezione, manutenzione e smontaggio improprie o poco sicure.  
注意: Andrew 公司申明對於不恰當或不安全的安裝、檢驗、維修或拆卸操作所導致的後果不負責任何義務和責任

