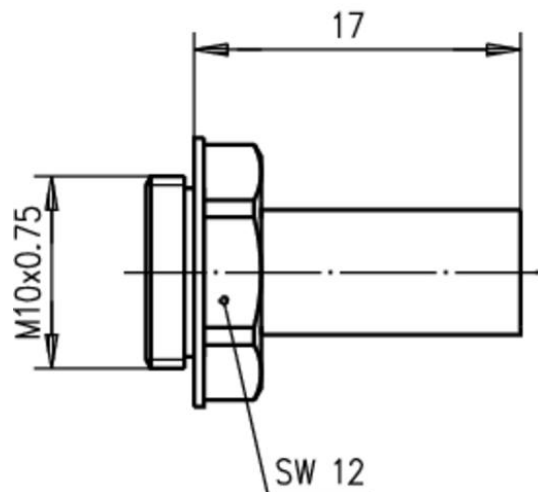


Artikelnummer: PLU010398

Kabelabfangung Crimp G2 (RG-59B/U); G30 (TZC 500 25); CA-241; H155
 Pope; Low Loss 1.4/3.8; RG-62 A/U



Technische Attribute	
Kabelgruppe; Kabel	G2 (RG-59B/U); G30 (1.5/3.8); CA-241; RG-62 A/U 0.6/3.7 0.6L/3.7 8241 KX 6A RG-59B/U 3C-2V VK95 0.6/3.7 RG-62A/U S 04172 D WCX240 02YS(ST)CY 1.4/3.7-50 LI 1.4/3.8 AF 7808A CNT-240 H 155 HPF 240 LMR-240 LOW LOSS 1.4/3.8 MRC 240 AFB SPEEDFOAM 240 HFJ TZC 500 25 02YS(ST)CY 1.4/3.7-50 CA-241
Oberfläche	Tealloy (white bronze)

Montage	D0131
Crimpeinsatz	N01001A0056

Produkt-Beschreibung

HF-Kombiniersteckverbinder der verschiedenen Serien können mit den dazugehörigen Kabelabfangungen gerade oder winkelig montiert werden. Mit nur einem Kombiniersteckverbinder und den verschiedenen Kabelabfangungen kann bei geringer Lagerhaltung eine Vielzahl von Verbindungen hergestellt werden. Die technischen Eigenschaften können den Beschreibungen in den jeweiligen Kapiteln der Serien entnommen werden.