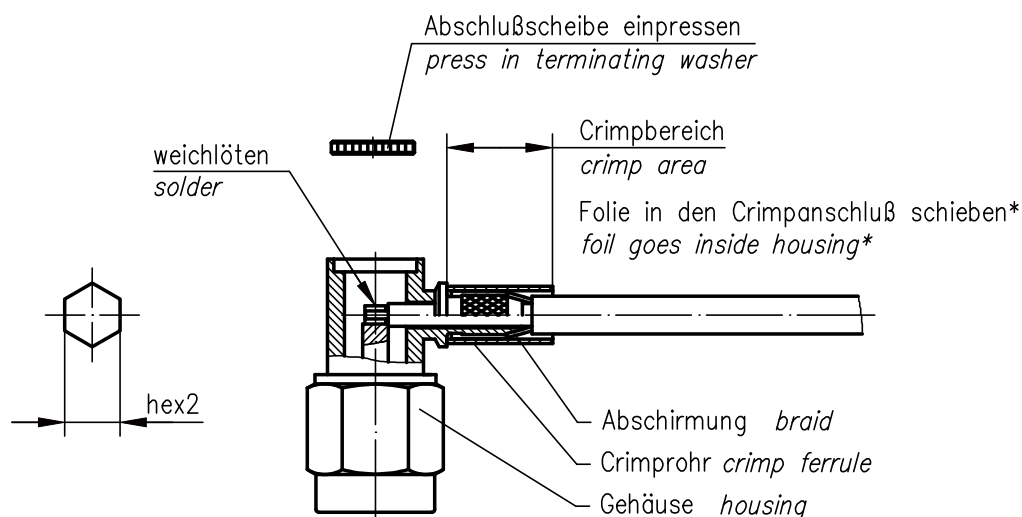
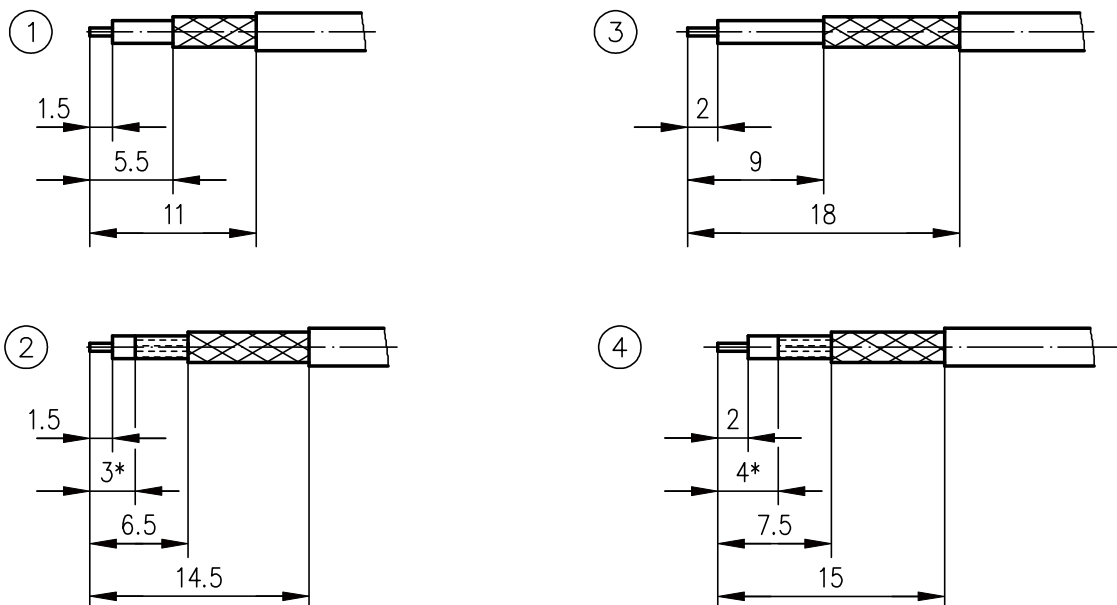


Montagecode  
**C04XX**  
assembly code

# Assembly Instruction Montageanweisung

Montagecode  
**C04XX**  
assembly code

Abisoliermaße *stripping instruction*



\* nur für Kabel mit Folie / only for cables with foil

XX	Crimpeinsatz <i>crimp insert</i>	6kt.1 x Länge <i>hex1 x length</i>	6kt.2 x Länge <i>hex2 x length</i>	Abisoliermaße <i>stripping instruction</i>	
03	N01001A0009		3.25x8	①	
05	N01001A0005		5.41x8	②	
08	N01001J1274		8.23x8	③	
13	N01001A0010		2.67x8	①	
14	N01001A0014		3.65x8	①	
31	N01001A0056		6.48x8	④	

i	20993	01.07.09	KL
h	17233	25.11.05	JA
g	12656	06.07.01	MA
f	10832	15.09.99	GJ
Index <i>index</i>	Änderung <i>modification</i>	Datum <i>date</i>	Name <i>name</i>

	Datum <i>date</i>	Name <i>name</i>
Gez. <i>drawn</i>	05.07.94	PU
Gepr. <i>app'd</i>	05.07.94	BB

**Series SMA crimp  
Serie SMA crimp**

Unterl.-  
Art **R** TG-Nr.  
**PLU010392**



Original **A4** Blatt **1/1**

Maßstab  
*scale* **2:1**

Ersatz für/replacement for  
[www.pewtronic.cz](http://www.pewtronic.cz)