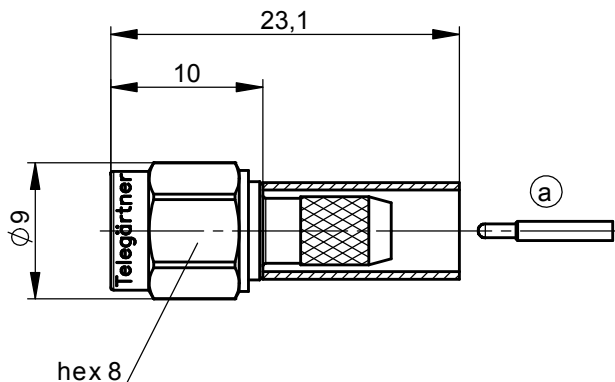


Alle Rechte vorbehalten / all rights reserved © Telegärtner KGärtner GmbH D-71144 Steinbronn Lerchenstrasse 35 Germany Phone: +49 7157/125-0 Fax: +49 7157/125-120 www.telegaertner.com



**Mechanical characteristics cable group**

**Mechanische Eigenschaften Kabelgruppe**

Ⓒ G 1: 7806A Belden, 9907 Belden, CNT-195 Andrew, LMR-195 TMS, RG-58C/U HPF 195 Harbour Industries, KX15, WCX195 NEK/CDT

interface dimensions acc. to assembly code  
 centre conductor  
 outer conductor  
 mating life  
 coupling torque  
 Components  
 centre contact  
 outer contact  
 other metal parts  
 crimp ferrule  
 insulator  
 gasket

Steckgesicht nach Montageanleitung  
 Innenleiter  
 Außenleiter  
 Steckzyklen  
 Kupplungsdruckmoment  
 Bauteile  
 Innenkontakt  
 Außenkontakt  
 sonstige Metallteile  
 Crimprohr  
 Isolierung  
 Dichtung

IEC 60169-15  
 C0105  
 solder / löt  
 crimp  
 >500  
 79-113 Ncm  
 Materials / Material  
 CuZn39Pb3  
 CuZn39Pb3  
 CuZn39Pb3  
 SF Cu w  
 PTFE  
 silicone/Slikon  
 Finish / Oberfläche  
 Cu1Ni2Au1,27  
 NiP-Au  
 NiP-Au  
 Ni5Au0,2

**Electrical characteristics**  
 impedance  
 frequency  
 return loss  
 insertion loss  
 voltage proof  
 insulation resistance  
 contact resistance  
 centre contact  
 outer contact

Ⓔ Elektrische Eigenschaften  
 Wellenwiderstand  
 Frequenz  
 Rückflussdämpfung  
 Einfügedämpfung  
 Prüfspannung  
 Isolationswiderstand  
 Durchgangswiderstand  
 Innenkontakt  
 Außenkontakt

50  
 0-6 GHz  
 typ.: 1 GHz-29 dB; 2 GHz-27 dB; 4 GHz-17,5 dB  
 0,05 dB up to/ bis 4 GHz  
 1 kV<sub>eff</sub>/ 50 Hz  
 ≥ 5 G  
 ≤ 3 m  
 ≤ 2 m

**Environmental**  
 RoHS compliant

**Umgebung**  
 RoHS konform

Ⓒ 2002/95/EC

e	23515	03.01.12	MA	Maßstab/ scale 2:1	Benennung/ title			
	d	22486	17.01.11		MA	SMA Straight-Plug SMA-Kabelstecker		
	c	19564	15.01.08		MA	untol. Maße/ dim. without tolerances according to		
	a	13570	04.07.02		BJ	Unterl./ doc. type		Zeichnungsnr./ drawing no.
b	8487	18.11.97	BI		K		 Maße/ dimensions: mm	
Änd./ rev. index	Änderungsmittelung/ revision code	Datum/ date	Name/ name	Ersatz für/ replaces		Zeichnung vom 19.08.1997 Original : DIN A4 Blatt/ sheet 1 von/ of 1		