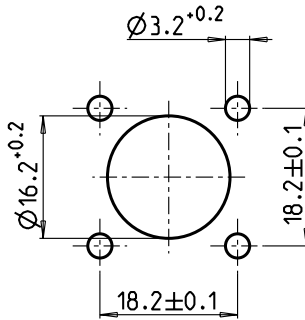


Montagebohrung
panel piercing
 B 12
 M 1:1



Die angegebenen Masse und Toleranzen sind nur Empfehlungen.
The stated dimensions are only recommendations.

All rights strictly reserved. Reproduction or issue to third parties in any form whatever is not permitted without written authority from the proprietor. Property of Rosenberger Hochfrequenztechnik.

fuer diese technische Unterlage behalten wir uns alle Rechte vor (DIN 34)

Formblatt: TTC_EB_01_05_A5_Montagebohrung
 Platz: 1:3 (Spezialanfertigung)
 Datei: A5_MONTAGE_BOHR.FRM
 Version: 1.1

METRIC -



ISO-Projektion
 Methode E

Rosenberger

Hochfrequenztechnik
 84526 Tittmoning Pro/ENGINEER

title:

Montagebohrung
panel piercing

					date	name	part-no.:
				drawn	14.02.2001	A_Nobis	MB_12
				check.	30.09.03	Kna.J.	sheet/of: 1/1
				appr.			general tolerance
							ISO 2768
							m-H
c00	02-0124	A_Nobis	14.05.2002	distribu-	FE	AZ	QSM
b00	01-0266	V_Spitzauer	13.06.2001	tion to:	.	.	RMT
rev.	change-no	name	date	remarks:	.	.	.