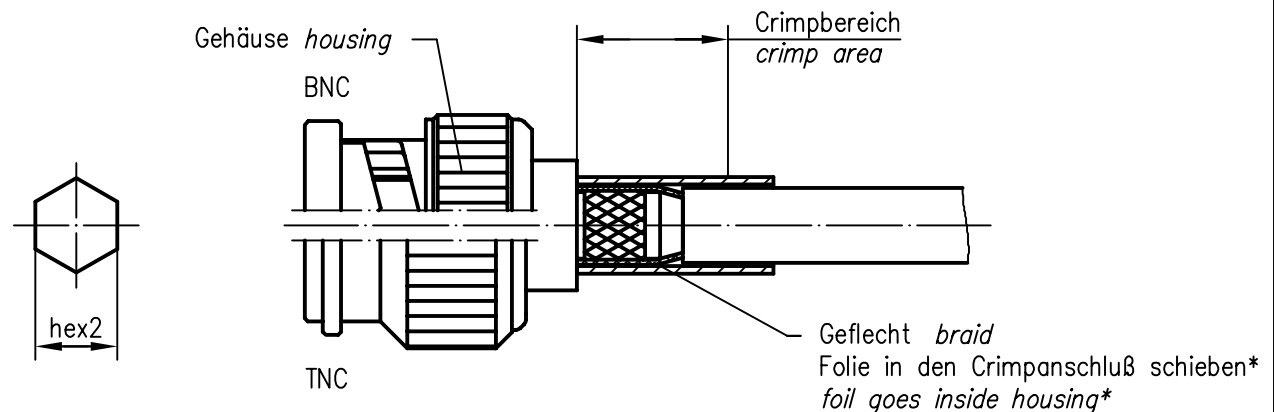
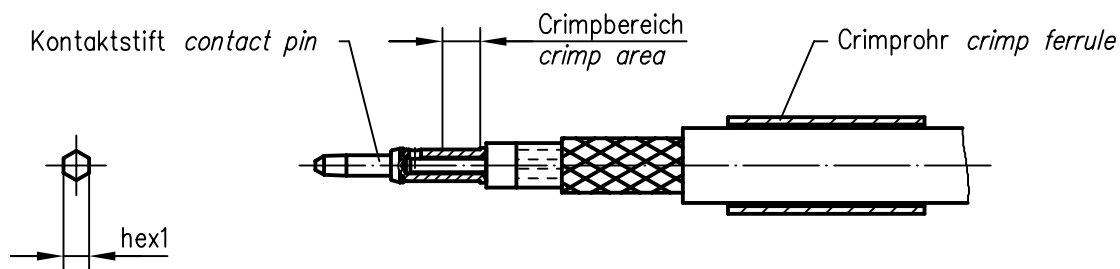
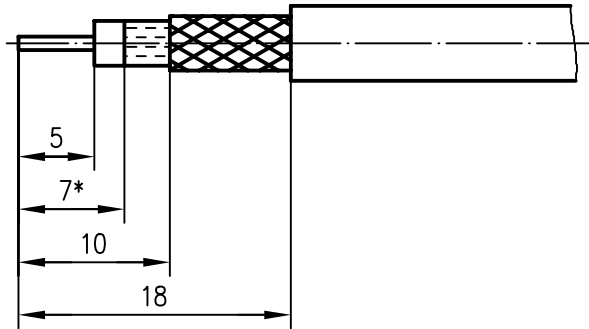


Montagecode
A02XX
assembly code

Assembly Instruction Montageanweisung

Montagecode
A02XX
assembly code



* nur für Kabel mit Folie / only for cables with foil

XX	Crimpeinsatz crimp insert	6kt.1 x Länge hex1 x length	6kt.2 x Länge hex2 x length	
04	N01001L1274	1.69x2.5	4.52x8	
05	N01001A0005	1.69x2.5	5.41x8	isol. Ausführung mit Tülle <i>insulated type with cable relief</i>
07	N01001A0004	1.69x2.5	7.01x8	
08	N01001J1274	1.69x2.5	8.23x8	
10	N01001I1274	1.75x2.5	9.73x10	
31	N01001A0056	1.69x2.5	6.48x8	

d	17233	25.11.05	JA
c	12656	06.07.01	MA
b	7542	05.02.97	BE
a	7000	14.08.96	BE
Index index	Änderung modification	Datum date	Name name

	Datum date	Name name
Gez. drawn	17.10.91	Sn
Gepr. app'd	18.10.91	HM

**Series BNC/TNC crimp
Serie BNC/TNC crimp**

Unterl.-
Art **R** TG-Nr.
PLU010230



Telegärtner

Original
original **A4** Blatt
sheet **1/1**

Maßstab
scale **2:1**

Ersatz für/replacement for
Zeichnung vom 03.09.91