

FlexLine 7/8" R

Assembly Instruction: 60 | 25
Montageanleitung:
 Revision: F 29.07.2005 A.W.

Connector type: 7-16, N
Steckverbinder:

This instruction applies to 7-16 and N connectors of the above mentioned cable. Please read the instruction carefully before assembling.

Tools:

linear measure (mm-division), cable knife, saw, 2 flat spanner SW 32, 1 flat spanner SW 22 (1 flat spanner SW 20 for N-Type), screw driver blade width about 6 mm.

Alternative: stripping tool for FlexLine 7/8"R (Order-no. S45056-Z857-A34); flaring tool for FlexLine 7/8"R (Order-no. S45056-Z857-A16)

Diese Anleitung gilt für 7-16 und N Steckverbinder des oben genannten Kabeltyps. Lesen Sie bitte vor Beginn der Montage diese Anleitung.

Werkzeuge:

Längenmass (mm-Teilung), Kabelmesser, Säge, 2 Gabelschlüssel SW 32, 1 Gabelschlüssel SW 22 (1 Gabelschlüssel SW 20 für N-Typ), Schraubendreher Klingenbreite ca. 6 mm.

Alternativ: Abisolierwerkzeug für FlexLine 7/8"R (Best. Nr. S45056-Z857-A34), Bördelwerkzeug für FlexLine 7/8"R (Best. Nr. S45056-Z857-A16)

Connector disassembly:

Fig.1

- A) Back nut
- B) Clamp nut
- C) Connector head

Important: Do not unscrew part A and B

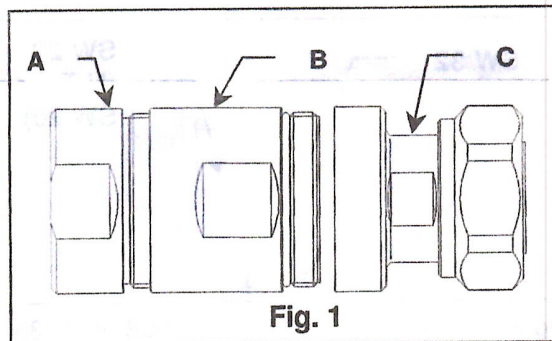
**Steckverbinder Demontage:**

Fig.1

- A) Abschlußschraube
- B) Klemmschraube
- C) Steckerkopf

Achtung: Teile A und B nicht öffnen.

Cable trimming:

Fig. 2

Straighten the first 200 mm of the cable, strip it according to Fig. 2 and chamfer the inner conductor

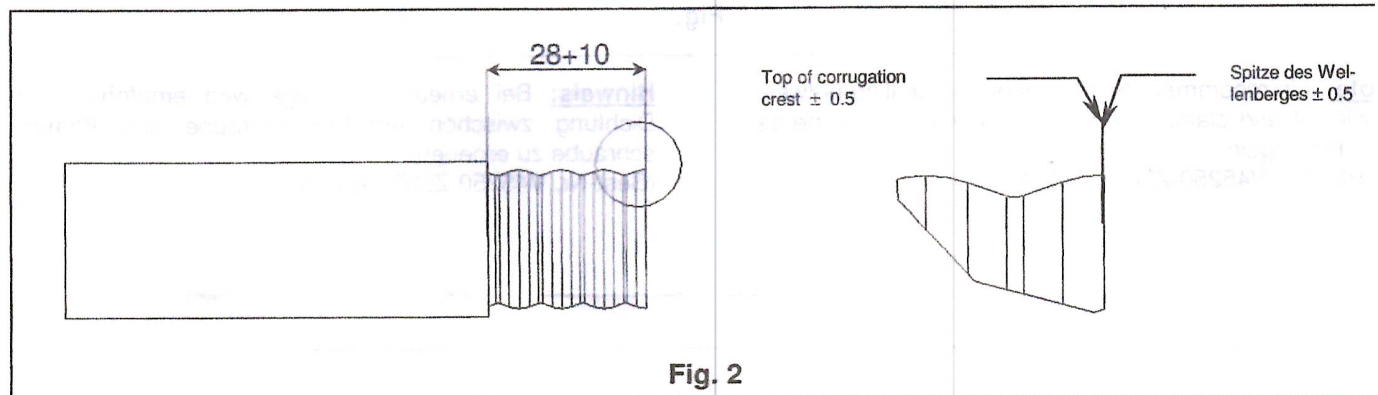
Important: cable outer conductor has to be cut on top of corrugation in a right angle to longitudinal cable axis! Do not deform cable while trimming! Cutting edge has to be clean (no shavings and jacket).

Kabel absetzen:

Fig. 2

Kabel auf den ersten 200 mm gerade richten, nach Abbildung Fig. 2 abisolieren und Innenleiter anfasen.

Achtung: Kabelaussenleiter muß unbedingt auf der Mitte des Wellenberges rechtwinklig zur Kabellängsachse geschnitten werden! Kabel beim Zuschnitt nicht deformieren! Schnittkante gründlich von Spänen und Mantelresten reinigen.



Note: dimension unit [mm]

Hinweis: Masseinheit [mm]

Preparation of outer conductor:

Fig. 3

Please, insert the sealing grafting into the inner contact of the cable. Slide parts A+B while rotating onto the cable until spring ferrule B2 snaps in at first corrugation valley.

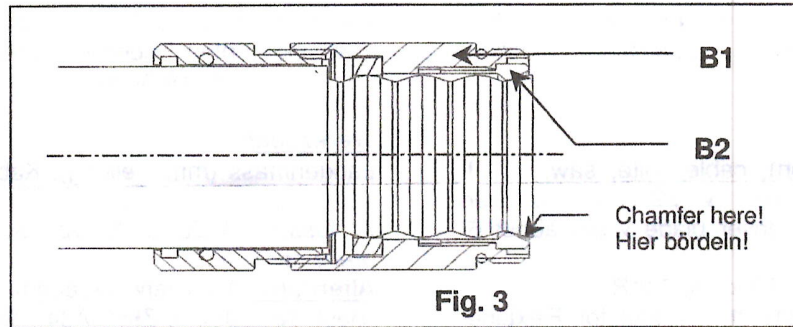
Caution: Do not cant the cable or damage the silicon ring. Widen cable outer conductor and chamfer cable center conductor (clean up all shavings). Slide clamp nut B1 over spring ferrule B2 until stop.

Aussenleiter vorbereiten:

Fig. 3

Den beiliegenden Moosgummi in den Kabelinnenleiter eindrücken. Klemmteile A+B durch leichtes Drehen auf das Kabel schieben. Kontakthülse B2 muss im ersten Wellental einrasten.

Achtung: Kabel dabei nicht verkanten und Silikonring nicht beschädigen. Kabelaussenleiter aufbördeln und Kabelinnenleiter anfasen (alle Späne entfernen). Teil B1 bis zum Anschlag über Teil B2 schieben.



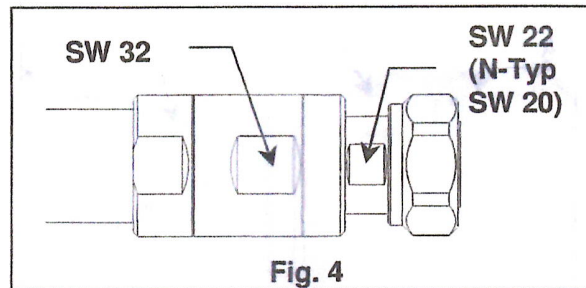
B1) Clamp nut
B2) Spring ferrule

B1) Klemmschraube
B2) Klemmhülse

Fitting of connector head:

Fig. 4

Screw together connector head C with clamp nut B. Rotation only clamp nut B. (torque 35 Nm)



Steckerkopf-Montage:

Fig. 4

Steckerkopf C mit Klemmteil B verschrauben. Drehbewegung nur mit Klemmschraube B ausführen. (Drehmoment 35 Nm)

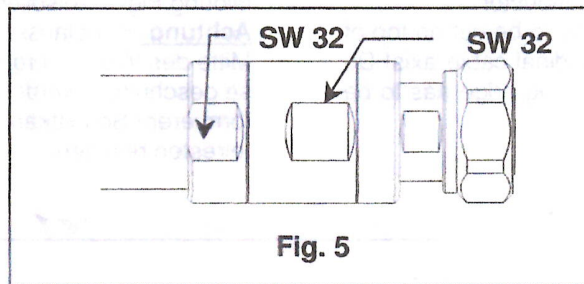
During the connector assembly you have to make sure that a 360 degree contact is given. Otherwise you have to push the dielectric towards the centre conductor.

muß eine 360° Kontaktierung des Außenleiters sichergestellt werden. Gegebenfalls ist das Dielektrikum nach innen zu drücken.

Sealing of the connector:

Fig. 5

Tighten the back nut A of the cable entry on part B. (torque 15Nm)



Steckverbinder:

Fig. 5

Abschlusschraube A in das Klemmteil B einschrauben. (Drehmoment 15Nm)

Note: It is recommended to change the sealing between back nut and clamp nut, if the connector has to be assembled again. (Order-no. V45250-Z5077-A68-A)

Hinweis: Bei erneuter Montage wird empfohlen, die Dichtung zwischen Abschlusschraube und Klemmschraube zu erneuern. (Best-Nr. V45250-Z5077-A68-A)